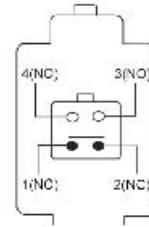


LL10Z/T355 Limit Switch 行程开关

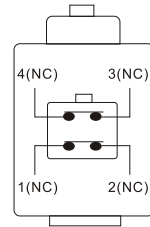


操动系统 cating system	特征character
S型	直杆straight shank
R型	滚轮直杆block straight shank
7H型	可调滚轮摇臂melody trolley rocker
10H型	长杆摇臂long rocker
12H型	短滚轮摇臂short trolley rocker
14H型	长滚轮摇臂long trolley rocker
4R型	滚轮直杆(中心安装) block straight shank
4S型	直杆(中心安装) straight shank
K型	斜角摇臂
K4型	斜角推杆bevel handspike
3K型	斜角推杆bevel handspike
4K型	斜角推杆bevel handspike

接触形式Contact type



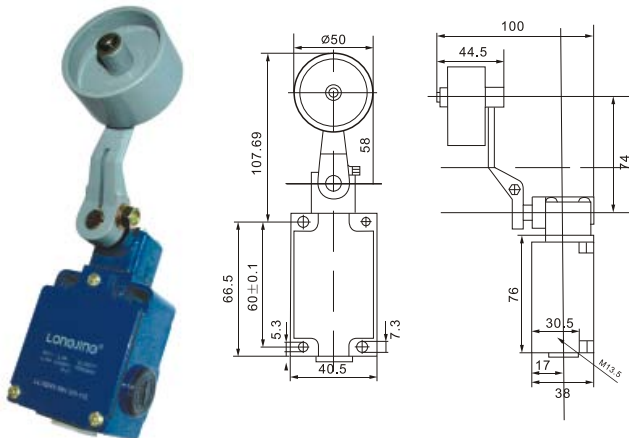
一开一闭型
1NC+1NO Type



二闭型
2NC Type

标准standard	IEC947-5-1 /EN , VDE,BG,CSA,UL
外壳Cover	压铸轻金属die-casting light metal
防护等级safty class	IP67(IEC529)
触头材料connector material	纯银silver
开关元件component	电气绝缘, 双断点转换触头 electric compart,double-break transfer contactor
LL10Z335开关件 LL10T335开关件	
开关系统with system	速动式开关, 肯定断开式常闭触头缓动式开关, 肯定断开式常闭触头 snap,breakaway NC contactor slow,breakaway NC contactor
切换时间change time	< 2ms (推杆速度10mm/min) 与操动速度有关
余弹时间surplus spring time	< 2ms 与操动速度有关
额定耐冲击电压Uimp rated voltage withstand	6kV
绝缘电压Ui insulated voltage	500V
使用类别useful category	AC-15
额定工作电流/电压Ie/Ue	4A/230VAC; 2.5A/400VAC; 1A/500VAC
短路保护short protectio	10A(慢slow), 16A(快snap), 安全开关safety switch:6A(慢slow)
接线端子terminal	螺丝连接,最大2.5mm ² screw link, Max2.5mm ²
工作温度working temperature	-30~+90°
机械寿命useful life	30x10 ⁶ times
开关频率on-off frequency	最大max5000times/h

LL10Z4V50H 355-11Z
LL10Z4V50H 355-02Z



速动开关 LL10ZS 355-11Z、LL10ZS 355-02Z
缓动开关 LL10TS 355-11Z、LL10TS 355-02Z

